

MISCELATORE MONOCOMANDO LAVABO / SINGLE LEVER WASH BASIN MIXER / MITIGEUR LAVABO

VERSIONI DISPONIBILI / AVAILABLE VERSIONS / VERSION DISPONIBLES

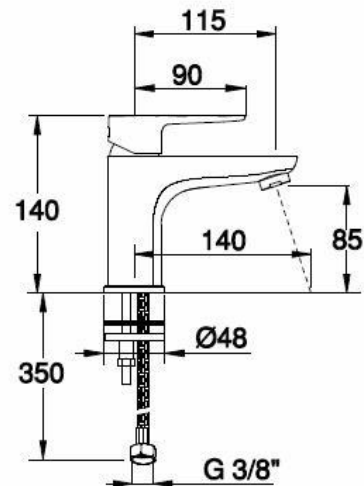
FINITURE DISPONIBILI / AVAILABLE FINISHINGS / FINITIONS DISPONIBLES

JOF0001	Senza scarico / Without waste / Sans vidage	51 16 21
JOF2004	Con scarico 1"1/4 Stop & Open / With 1"1/4 Stop&Open waste / Avec vidage 1"1/4 Stop&Open	51 16 21
JOF2000	Con scarico automatico da 1"1/4 / With 1"1/4 automatic waste / Avec vidage automatique 1"1/4	51 16 21

IMMAGINE/PICTURE/IMAGE



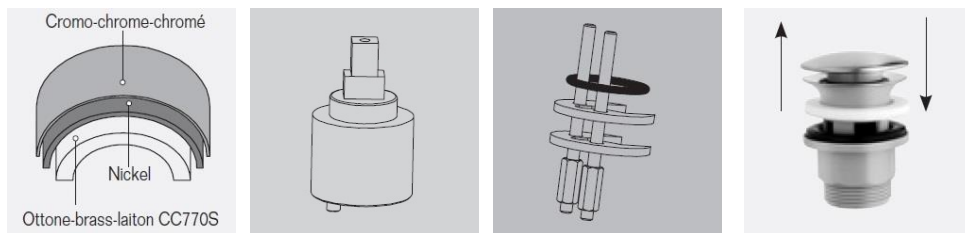
DISEGNO TECNICO/TECHNICAL DRAWING/DESSIN TECHNIQUE



Legenda / Key / Légende

51 cromo•chrome•chromé / 19 nero opaco•black matt•noir matt / 20 bianco opaco•white matt•blanc matt / 63 nickel spazzolato•brushed nickel•nickel brossé / 60 bronzo spazzolato • brushed bronze • bronze brossé / 54 rame spazzolato • brushed copper • cuivre brossé / 52 oro•gold•doré / 16 nero+cromo•black+chrome•noir+chromé / 21 bianco+cromo•white+chrome•blanc+chromé

DATI TECNICI / TECHNICAL DATA / DONNEES TECHNIQUES



- Cromatura a spessore (UNI EN 248) riporto medio spessore: nichel 14 micron, cromo 0,4 microm
 Chrome thickness (in compliance with UNI EN 248) medium nichel thickness 14 micron, chrome 0,4 microm
 Chromage à épaisseur (conformément au règlement UNI EN 248) épaisseur medium dépôt nichel 14 micron, chrome 0,4 microm
- Cartuccia a dischi ceramici conforme alla norma UNI EN 817 (superato test di usura 70.000 cicli)
 Cartridge with ceramic discs in accordance with NF EN 817 regulations (it passed endurance test of 70.000 cycles)
 Cartouche avec disques céramiques en conformité avec la norme NF EN 817 (dépassé essai d'endurance de 70.000 cycles)
- Kit di fissaggio in acciaio inox e ottone (antibloccaggio)
 Antilock fixing kit in stainless steel and brass
 Kit de fixation antiblocage en acier inox et en laiton
- Con scarico 1 "1/4 Stop Open in polipropilene inox
 With 1"1/4 Stop Open waste in polypropylene-stainless steel
 Avec vidage 1"1/4 Stop Open en polypropylène – acier inox

GARANZIA / GUARANTEE / GARANTIE

- Tutti i prodotti della rubinetteria Frisone Srl sono coperti da Garanzia Convenzionale secondo i termini e le modalità indicate sul catalogo listino in vigore
- All the items commercialised by Frisone Srl are covered by "Conventional guarantee" as indicated in the actual price list
- Tous les produits de la robinetterie Frisone Srl sont couverts par la Garantie Conventiionnelle selon les termes et le modalitèe indiqueés sur le catalogue en vigueur.
- Frisone Srl si riserva il diritto di apportare qualsiasi modifica di forma, dimensione e materiale sui propri prodotti
 Per qualsiasi ulteriore specifica tecnica occorre fare sempre riferimento al listino Frisone in vigore
- Frisone Srl has the right to bring any change of shape, dimension and material on its own products
 Refer to the actual price list for any further technical information.
- Frisone Srl se réserve le droit d'apporter quelconque modification de forme, dimension et matériel sur ses produits
 Pour toutes informations ultérieures il faut se référer au tarif en vigueur



Frisone Srl
 via Dell'Acacia, 60/62
 28021 Borgomanero (NO) Italy tel. +39 0322 835493 fax +39 0322 836329
www.frisone.com info@frisone.com